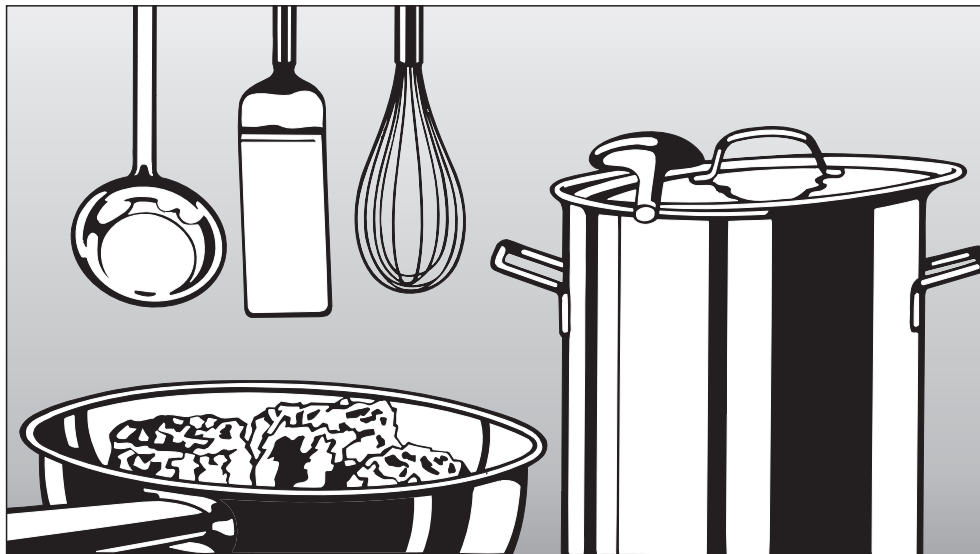


Miele

Инструкция по эксплуатации, монтажу и гарантия качества



Газовые панели конфорок KM 2356 KM 2357

До установки, подключения и подготовки прибора к работе **обязательно** прочтите данную инструкцию по эксплуатации и монтажу. Вы обезопасите себя и предотвратите повреждения прибора.

ru - RU, UA, KZ

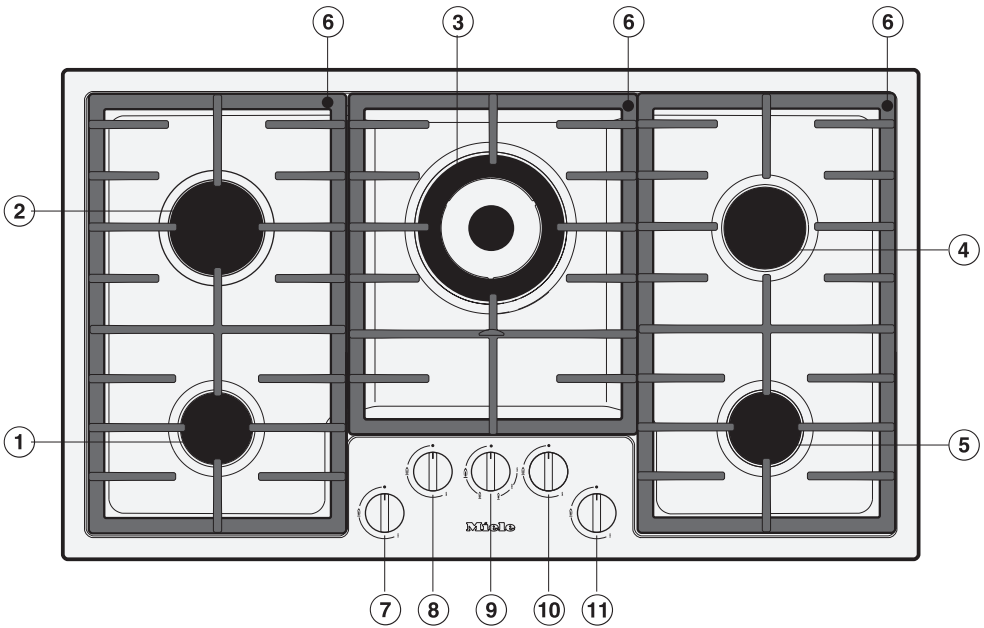
M.-Nr. 09 403 710

-
- (RU)** Эксплуатация данного прибора допустима также в других странах помимо тех, которые указаны на нем. Национальное исполнение и вид подключения прибора имеют очень важное значение для его бесперебойной и безопасной работы. Для эксплуатации прибора в стране, не указанной на нем, обратитесь, пожалуйста, в сервисную службу, в компетенцию которой входит сервисное обслуживание в данной стране.
- (E)** El aparato está autorizado para el uso en países diferentes a los países de destino indicados. La ejecución específica para cada país y el tipo de conexión del aparato influyen de forma decisiva en el funcionamiento correcto y seguro. Para el funcionamiento en un país diferente al país de destino indicado en el aparato, consulte al Servicio Post-venta autorizado para el país.
- (F)** Cet appareil est également homologué dans des pays différents de ceux mentionnés sur l'appareil. Pour que l'appareil fonctionne parfaitement et en toute sécurité, il est important de disposer de l'exécution spécifique au pays et du type de raccordement approprié. Pour le fonctionnement dans un pays autre que celui spécifique sur l'appareil, veuillez vous adresser au service après-vente du pays où sera installé l'appareil.
- (GB)** This appliance can be used in countries other than those specified on the appliance. It is, however, set up for connection to the gas and electricity supplies in the countries specified. For use in other countries please contact the Miele spare parts or customer service department in your country.
- (I)** L'apparecchio può essere usato anche in paesi diversi da quello indicato sull'apparecchio stesso. Tuttavia, le varianti specifiche di un determinato paese e il tipo di allacciamento alla rete hanno un'importanza fondamentale per il suo sicuro e corretto funzionamento. Per questo se si vuole usare l'apparecchio in un paese diverso rivolgersi al servizio di assistenza tecnica Miele del paese in cui si intende usarlo.
- (NL)** Het apparaat is ook toegelaten voor gebruik in andere landen dan de landen die op het apparaat vermeld staan. De specifieke uitvoering en de aansluitwijze zijn van groot belang voor het goed en veilig functioneren. Neem daarom contact op met de Technische Dienst van de fabrikant in uw land als u het apparaat in een land wilt gebruiken dat niet op het apparaat vermeld staat.

Описание прибора	5
Принадлежности, входящие в комплект.	7
Указания по безопасности и предупреждения	8
Ваш вклад в охрану окружающей среды	17
Перед первым использованием	18
Управление	19
Электроподжиг	19
Поворотный переключатель.	19
Включение	20
Регулировка	21
Выключение	21
Кухонная посуда	22
Кольцо для WOK.	23
Комбинированная вставка.	23
Советы по экономии электроэнергии	24
Устройства безопасности	25
Термоэлектрическая система безопасности "Газконтроль"	25
Защитное отключение.	25
Чистка и уход	26
Что делать, если ...?	30
Дополнительно приобретаемые принадлежности	32
Указания по встраиванию прибора	33

Содержание

КМ 2356	36
Размеры прибора и ниши для встраивания	36
КМ 2357	39
Размеры прибора и ниши для встраивания	39
Встраивание	41
Закрепление прибора	44
После встраивания	44
Электроподключение	45
Подключение газа	47
Мощность горелок	49
Переход на другой вид газа	50
Таблица форсунок	50
Замена главных форсунок	51
Замена форсунок малого расхода	53
Проверить функционирование	54
Сервисная служба, типовая табличка, гарантия	55
Сертификат (только для РФ)	55
Гарантия качества товара	56
Контактная информация о Miele	58



- ① Экономичная горелка
- ② Горелка повышенной мощности
- ③ Горелка WOK
- ④ Стандартная горелка
- ⑤ Горелка стандартной мощности
- ⑥ Подставка (из 3 частей)

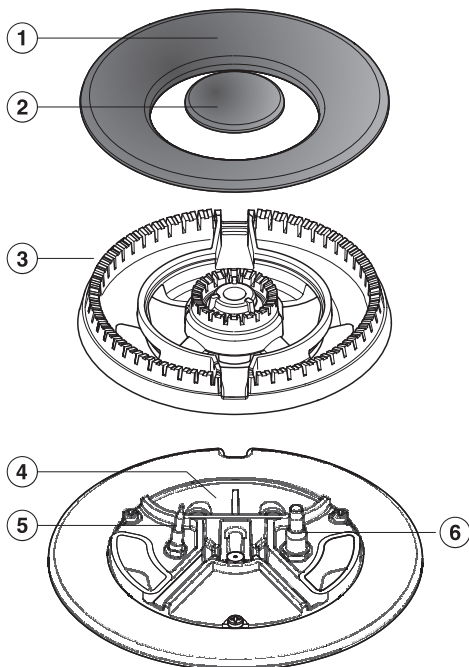
Переключатели конфорок:

- ⑦ передней левой
- ⑧ задней левой
- ⑨ центральной
- ⑩ задней правой
- ⑪ передней правой

Описание прибора

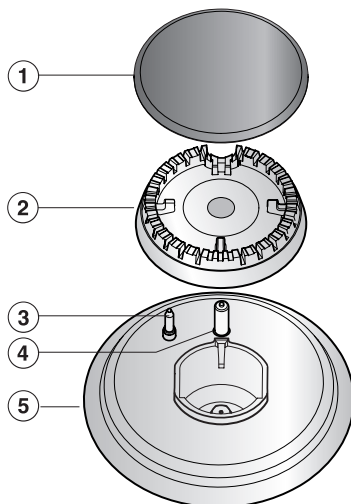
Горелки

Горелка WOK



- ① Внешняя крышка горелки
- ② Внутренняя крышка горелки
- ③ Головка горелки
- ④ Основание горелки
- ⑤ Термоэлемент
- ⑥ Поджигающий электрод

Экономичная, стандартная горелка и горелка повышенной мощности

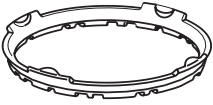


- ① Крышка горелки
- ② Головка горелки
- ③ Термоэлемент
- ④ Поджигающий электрод
- ⑤ Основание горелки

Принадлежности, входящие в комплект

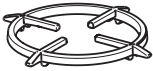
При необходимости Вы можете заказать принадлежности, входящие в комплект, а также дополнительные принадлежности (см. главу "Дополнительные принадлежности").

Кольцо для WOK



Входящее в комплект кольцо для WOK обеспечивает дополнительную устойчивость посуды. В особенности предназначено для WOK с круглым дном.

Комбинированная вставка (для горелки WOK)



Для маленьких и больших предметов посуды, см. главу "Кухонная посуда".

Указания по безопасности и предупреждения

Этот прибор отвечает нормам технической безопасности. Однако его ненадлежащее использование может привести к травмам персонала и повреждениям изделий.

Прежде чем начать эксплуатировать прибор, внимательно прочтите данную инструкцию по эксплуатации и установке. В ней содержатся важные сведения по установке, технике безопасности, эксплуатации и техобслуживанию прибора. Вы обезопасите себя и избежите повреждений прибора.

Бережно храните данную инструкцию и по возможности передайте ее следующему владельцу прибора!

Надлежащее использование

- ▶ Эта газовая панель конфорок предназначена для использования в домашнем хозяйстве или подобных условиях.
- ▶ Используйте газовую панель конфорок исключительно в домашних условиях, как описано в инструкции по эксплуатации. Использование прибора в других целях недопустимо. Компания Miele не несет ответственности за возможные повреждения, причиной которых является ненадлежащее использование или неправильная эксплуатация прибора.
- ▶ Газовая панель конфорок не предназначена для использования вне помещений.
- ▶ Лицам, которые по состоянию здоровья или из-за отсутствия опыта и соответствующих знаний не могут уверенно управлять прибором, не рекомендуется его эксплуатация без присмотра или руководства со стороны ответственного лица.

Если у Вас есть дети

- ▶ Не оставляйте без надзора детей, если они находятся вблизи прибора. Никогда не позволяйте детям играть с прибором.
- ▶ Детей младше 8 лет не следует оставлять вблизи газовой панели конфорок, или они должны быть при этом под постоянным надзором.
- ▶ Дети старше 8 лет могут управлять газовой панелью конфорок, а также проводить ее очистку без надзора взрослых только в том случае, если они получили все разъяснения и могут с уверенностью заниматься управлением и чисткой. Дети должны понимать возможные последствия неправильного обращения с прибором.
- ▶ Во время работы прибор нагревается и остается горячим еще некоторое время после выключения. Не подпускайте детей близко к прибору, пока он не остынет настолько, что опасность получения ожога будет исключена.
- ▶ Не храните никакие предметы, которые могут представлять интерес для детей, в шкафах над или под прибором. Иначе у детей возникнет соблазн забраться на прибор. Опасность ожога!
- ▶ Следите за тем, чтобы у детей не было возможности стянуть вниз горячие кастрюли или сковороды. Отворачивайте в сторону ручки кастрюль и сковород, чтобы исключить возможность ожога или обваривания! Специальная решетка для защиты детей (можно купить дополнительно) уменьшает опасность.
- ▶ Упаковочный материал (например, пленка, стиропор) может представлять опасность для детей. Опасность удушья! Храните упаковку в недоступном для детей месте и утилизируйте ее, как можно быстрее.

Указания по безопасности и предупреждения

Техника безопасности

▶ Перед встраиванием проверьте отсутствие на газовой панели конфорок внешних повреждений. Ни в коем случае не пользуйтесь поврежденным прибором. Эксплуатация поврежденного прибора ставит под угрозу Вашу безопасность!

▶ Электробезопасность прибора гарантирована только в том случае, если он подключен к системе защитного заземления, выполненной в соответствии с предписаниями. Очень важно проверить соблюдение этого основополагающего условия обеспечения электробезопасности.

В случае сомнения поручите специалисту-электрику проверить домашнюю электропроводку. Производитель не может нести ответственности за повреждения, причиной которых является отсутствующее или оборванное защитное соединение (например, удар электротоком).

▶ Перед подключением прибора обязательно сравните данные подключения (напряжение и частоту) на типовой табличке с параметрами электросети.

Эти данные обязательно должны совпадать во избежание повреждения прибора. В случае сомнений проконсультируйтесь со специалистом по электромонтажу.

▶ Для Вашей безопасности используйте прибор только во встроеном виде.

▶ Подключение к газу должно производиться специалистом газовой службы. Если отсутствует вилка, то встраивание и подключение прибора должен также выполнять квалифицированный электрик. Поручите это специалисту, который хорошо знает и тщательно выполняет действующие инструкции предприятий электроснабжения и дополнения к этим инструкциям.

Miele не отвечает за повреждения прибора, причиной которых послужило неправильное подключение и встраивание.

Указания по безопасности и предупреждения

- ▶ Ни в коем случае не открывайте корпус прибора. Прикасание к токоведущим соединениям, а также нарушение электропроводки и механической конструкции прибора может оказаться опасным для Вас и вызвать неисправность прибора.
- ▶ Монтаж и техобслуживание прибора, а также ремонтные работы могут выполнять только специалисты по электромонтажу авторизованные Miele, авторизованные производителем. Вследствие неправильно выполненных работ по монтажу, техобслуживанию или ремонту может возникнуть серьезная опасность для пользователя, за которую Miele не несет ответственность.
- ▶ При проведении монтажа, техобслуживания и ремонта прибора он должен быть отключен от электросети и газоснабжения. Прибор считается отключенным от сети только в том случае, если будет выполнено одно из следующих условий:
 - выключены предохранители на распределительном щитке,
 - полностью вывернуты резьбовые предохранители на электрощитке,
 - отсоединен от электросети сетевой кабель.Для того, чтобы отсоединить от сети прибор, который оснащен сетевой вилкой, беритесь за вилку, а не за кабель.
- ▶ Ремонт прибора во время гарантийного срока имеет право производить только авторизованная производителем сервисная служба, в противном случае при последующей неисправности право на гарантийное обслуживание теряется.
- ▶ Вышедшие из строя детали конструкции должны заменяться только на оригинальные запчасти Miele. Только при использовании этих деталей производитель гарантирует, что требования по технике безопасности будут выполнены.
- ▶ Газовая панель конфорок не предназначена для работы с внешним таймером или системой дистанционного управления.

Указания по безопасности и предупреждения

- ▶ Если сетевой кабель поврежден, он должен быть заменен на кабель Тип H 05 VV-F (ПВХ-изолированный), который можно приобрести у производителя или в сервисной службе Miele.
- ▶ Не допускается подключение прибора к электросети через многоместную розетку или удлинитель, так как они не могут обеспечить необходимую безопасность (например, возникает опасность перегрева).
- ▶ Не вводите в эксплуатацию поврежденную газовую панель конфорок или сразу же выключите ее. Отключите прибор от электросети и системы газоснабжения. Вызовите сервисную службу.

Надлежащее использование

- ▶ При эксплуатации прибор нагревается и остается горячим еще некоторое время после выключения. Не прикасайтесь к прибору, пока он еще может быть горячим.
- ▶ Никогда не оставляйте гореть газовую конфорку без посуды для приготовления пищи. Сильный жар от пламени может вызвать повреждения расположенной над прибором вытяжки или даже ее возгорание.
- ▶ Не оставляйте прибор во время работы без надзора! Перегретый жир или масло могут загореться и вызвать пожар.
- ▶ В случае возгорания горячего жира или масла ни в коем случае не пытайтесь загасить огонь водой! Потушите огонь, например, с помощью крышки, влажного кухонного полотенца и т.п.
- ▶ Не используйте прибор для обогрева помещений. От высокой температуры находящиеся рядом легковоспламеняющиеся предметы могут загореться. Кроме того, срок службы прибора сокращается.

Указания по безопасности и предупреждения

▶ Не допускается фламбирование (поджигание блюд с использованием алкоголя) под кухонной вытяжкой. Пламя может вызвать возгорание вытяжки.

▶ Для защиты рук при любой работе у горячего прибора используйте теплоизолирующие перчатки, прихватки для кастрюль и т.п. При этом следите, чтобы прихватки не находились вблизи пламени. Не используйте слишком большие салфетки, полотенца и т.п.

Кроме того, следите чтобы эти изделия не были мокрыми или влажными. В результате этого повышается их теплопроводность, и возникает опасность получения ожогов.

▶ Не допускается использование прибора для хранения каких-либо предметов.

При случайном включении или от остаточного тепла лежащий на поверхности предмет - в зависимости от материала - может нагреться (опасность ожогов), расплавиться или загореться.

▶ Никогда не накрывайте газовую панель конфорок, например, декоративной крышкой, полотенцем или защитной пленкой.

При случайном включении или остаточном нагреве существует опасность, что материал загорится, разорвется или расплавится.

▶ Не пользуйтесь посудой из пластмассы или алюминиевой фольги. При высокой температуре такая посуда плавится.

Кроме того, существует опасность возникновения пожара!

▶ Не разогревайте на газовых конфорках закрытые, герметичные емкости, например, консервные банки. Из-за возникновения избыточного давления банки могут лопнуть, что создает опасность травм и обваривания!

▶ Зажигайте газовую панель только после того, как все детали горелок будут правильно смонтированы.

Указания по безопасности и предупреждения

- ▶ Для приготовления пищи используйте только такую посуду, диаметр которой соответствует указанным размерам (см. главу "Кухонная посуда"). Если диаметр посуды слишком мал, то посуда не будет стоять достаточно устойчиво на конфорке. Если диаметр слишком велик, то выходящий из-под днища посуды горячий воздух может вызвать повреждения столешницы или нежаростойкой стены, например, облицованной декоративными панелями, а также частей прибора. Miele не несет ответственность за такого рода повреждения.
- ▶ Следите, чтобы пламя горелки не выбивалось из-под днища посуды и не поднималось по ее внешним стенкам.
- ▶ Не используйте посуду со слишком тонким дном и никогда не нагревайте пустую посуду, кроме случаев, когда производитель посуды разрешает такое применение. Несоблюдение этого указания может привести к повреждению панели конфорок.
- ▶ Всегда используйте подставку, входящую в комплект. Посуду нельзя ставить непосредственно на горелку.
- ▶ Не допускается хранение легковоспламеняющихся предметов вблизи газовой панели конфорок.
- ▶ Брызги от жира и другие возгораемые (пищевые) остатки следует удалять с поверхности прибора как можно быстрее. Иначе возникает опасность возгорания.
- ▶ Ставьте решетки вертикально, чтобы избежать царапин.
- ▶ При использовании газовой панели конфорок в помещении образуются тепло, влажность и продукты сгорания. Особенно при работе прибора необходимо следить за хорошим проветриванием помещения: держать открытыми естественные вентиляционные отверстия или предусмотреть механическое устройство вентиляции (например, вытяжку).

Указания по безопасности и предупреждения

- ▶ Интенсивное, длительное использование прибора может потребовать дополнительной вентиляции (например, открытое окно или более эффективная вентиляция с помощью имеющегося механического устройства, работающего с повышенной мощностью).
- ▶ Во время использования газовой панели конфорок необходимо включать вытяжку с отводом воздуха или устройство вентиляции квартиры.
- ▶ Если Вы используете электроприбор, напр., ручной миксер, вблизи газовой панели конфорок, следите за тем, чтобы кабель не соприкасался с конфоркой. Может быть повреждена оплетка провода. Опасность удара током!
- ▶ Если под прибором находится выдвижной ящик, то в нем не должны храниться аэрозоли, легковоспламеняемые жидкости и горючие материалы. Если в ящике имеются лотки для столовых приборов, то они должны быть изготовлены из жаростойких материалов.
- ▶ Не используйте противни, сковородки или камни для гриля, которые ввиду своей величины закрывают несколько конфорок. Образующийся из-за этого жар может повредить прибор.
- ▶ Следите, чтобы на панель конфорок не попадали пища или жидкости с содержанием соли. В случае попадания таких веществ на стальную поверхность их следует немедленно тщательно удалить в целях избежания коррозии.
- ▶ Если прибор встраивается за мебельную дверцу, он может использоваться только при открытой дверце. Закрывайте дверцу только после выключения прибора.

Указания по безопасности и предупреждения

► В случае, если прибор не использовался в течение длительного времени, то перед следующим включением его необходимо тщательно очистить и поручить специалисту авторизованной сервисной службы проверить работоспособность прибора.

Фирма Miele не несет ответственность за повреждения, причиной которых было игнорирование приведенных указаний по безопасности и предупреждений.

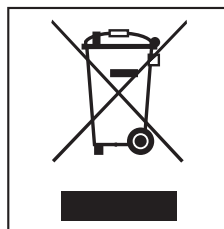
Утилизация транспортной упаковки

Упаковка защищает прибор от повреждений при транспортировке. Материалы, используемые при изготовлении упаковки, безопасны для окружающей среды и легко утилизируются, поэтому они подлежат переработке.

Возвращение упаковки для ее вторичной переработки приводит к экономии сырья и уменьшению количества отходов. Просим Вас по возможности сдать упаковку в пункт приема вторсырья.

Утилизация отслужившего прибора

Отслужившие электрические и электронные приборы часто содержат ценные компоненты. В то же время материалы приборов содержат вредные вещества, необходимые для работы и безопасности техники. При неправильном обращении с отслужившими приборами или их попадании в бытовой мусор такие вещества могут нанести вред здоровью человека и окружающей среде. Поэтому не рекомендуется выбрасывать отслужившие приборы вместе с обычным бытовым мусором.



Используйте вместо этого специально оборудованное место для сдачи и утилизации старых электрических и электронных приборов. Узнайте информацию у Вашего продавца.

До момента отправления в утилизацию Ваш отслуживший прибор должен храниться в недоступном для детей месте.

Перед первым использованием

Приклейте типовую табличку прибора (прилагается к комплекту документации) на специально предусмотренное для этого место в главе "Типовая табличка".

Первая чистка

- Удалите защитную пленку, если она есть на приборе.
- Протрите съемные части горелки губкой с небольшим количеством моющего средства и воды. Затем высушите детали и снова поставьте их на место (см. главу "Чистка и уход").
- Протрите прибор перед первым применением влажной салфеткой и затем высушите его.

Металлические детали прибора покрыты специальным защитным средством. Поэтому возможно временное образование запаха, когда прибором пользуются в первый раз.

Запах и возможное испарение не указывают на неправильное подключение или дефект прибора и не являются опасными для здоровья.

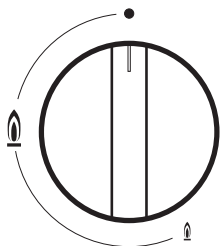
Электроподжиг

Прибор оснащен системой электроподжига со следующими возможностями:

- Быстрый поджиг без нажатия и удерживания переключателя
- Автоматический поджиг
Если пламя погаснет из-за сквозняка, по конфорка автоматически зажжется снова. Если не удастся повторно зажечь конфорку, то подача газа будет автоматически прекращена. (см. главу "Защитное отключение").

Поворотный переключатель

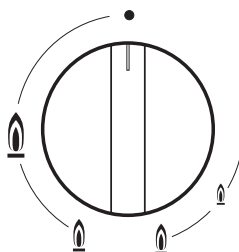
С помощью переключателя конфорки Вы зажигаете горелку и регулируете силу пламени.



Экономичная, стандартная горелка и горелка повышенной мощности

- подача газа заблокирована
- 🔥 самое сильное пламя
- 🔥 самое слабое пламя

Горелка WOK



- подача газа заблокирована
- 🔥 самое сильное пламя:
внутренняя и внешняя горелки работают на максимальном режиме.
- 🔥 сильное пламя:
внешняя горелка на минимальном режиме,
внутренняя горелка на максимальном режиме.
- 🔥 слабое пламя:
внешняя горелка выключена,
внутренняя горелка работает на максимальном режиме.
- 🔥 самое слабое пламя:
внешняя горелка выключена,
внутренняя горелка работает на минимальном режиме.

Управление

Включение

Во время использования газовой панели конфорок необходимо включать вытяжку с отводом воздуха или устройство вентиляции квартиры.

- Для того, чтобы зажечь горелку, нажмите на соответствующий поворотный выключатель и поверните его налево на самый большой символ пламени. Электроподжиг "щелкнет" и зажжет газ.

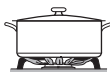
При нажатии и повороте переключателя искра подается на все конфорки одновременно. Это является нормальным и не указывает на дефект прибора.

Если горелка не зажглась, поверните переключатель на "●". Проветрите помещение или подождите минимум 1 минуту, прежде чем повторить попытку поджига.

Если горелка не зажглась и при второй попытке, поверните переключатель на "●" и прочитайте главу "Что делать, если...".

При включении может произойти повторное зажигание (1-2 щелчка), если пламя на термоэлементе быстро гаснет или термоэлемент недостаточно разогрет, например, при сквозняке.

Регулировка



Отрегулируйте пламя таким образом, чтобы оно ни в коем случае не выходило за границы кастрюли. Так как внешняя часть пламени намного горячее, чем его середина, то языки пламени должны оставаться под дном посуды. Выходящие из-под посуды языки пламени нагревают воздух в помещении, могут повредить ручки посуды и увеличивают опасность получения ожога.

Горелки могут плавно регулироваться от самой сильной до самой слабой мощности нагрева. Исключение: горелка WOK.

В **горелке WOK** между максимальным и минимальным режимом на 6 часов находится блокировка. Чтобы сменить режим с максимального на минимальный, Вам будет нужно нажать на переключатель, чтобы преодолеть блокировку.

- Чтобы сменить режим с максимального на минимальный, поверните переключатель на 1 оборот налево до блокировки. Нажмите на переключатель, поверните его через блокировку и отпустите. Теперь Вы сможете установить желаемую мощность.
- Чтобы сменить режим с минимального на максимальный, поверните переключатель на 1 оборот вправо до блокировки. Нажмите на переключатель, поверните его через блокировку и отпустите. Теперь Вы сможете установить желаемую мощность.

Выключение

- Поверните переключатель вправо на "●".

Подача газа прекратится, пламя погаснет.

Не поворачивайте переключатель вправо через ●.

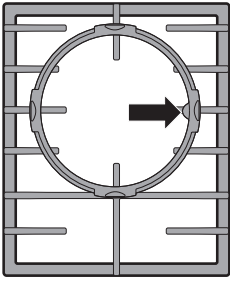
Кухонная посуда

Горелка	Мин. диаметр дна сковород / кастрюль в см	
Экономичная горелка	10	
Стандартная горелка	10	
Горелка повышенной мощности	12	
Горелка WOK	15	
	Макс. верхний диаметр сковород / кастрюль в см	
	без	с
	Комбинированная вставка	
Экономичная горелка	22	-
Стандартная горелка	22	-
Горелка повышенной мощности	24	-
Горелка WOK	26	30

- Используйте посуду, размеры которой соответствуют приведенным в таблице значениям. Если диаметр дна будет слишком мал, то посуда не будет стоять достаточно устойчиво на конфорке. Если верхний диаметр будет слишком велик, то выходящий из-под дна посуды горячий воздух может вызвать повреждения столешницы или нежаростойкой стены, например, облицованной декоративными панелями. Производитель прибора не несет ответственность за такого рода повреждения.
- При покупке кастрюль и сковород помните, что, как правило, в магазине указывается не диаметр дна, а верхний диаметр посуды.
- Вы можете использовать любую жаростойкую посуду.
- Рекомендуется выбирать посуду с толстым дном, так как тепло в ней распределяется равномерно. При использовании посуды с тонким дном возникает опасность локального перегрева пищи, поэтому ее необходимо чаще перемешивать.
- Всегда ставьте посуду на решетку, входящую в комплект. Нельзя ставить посуду непосредственно на горелку.
- Располагайте посуду на решетке таким образом, чтобы она не могла наклоняться. Минимальный наклон в любом случае не может быть исключен.
- Не используйте кастрюли или сковородки, имеющие дно с ободком.



Кольцо для WOK



Используйте входящее в комплект кольцо для WOK для заботы о дополнительной устойчивости посуды. В особенности предназначено для WOK-посуды с круглым дном.

Следите за правильным положением кольца для WOK, чтобы оно плотно прилегало (см. рисунок).

Посуда WOK - это особый вид кухонной посуды. У нее небольшой диаметр днища и большой верхний диаметр (как правило 35 - 40 см).

Комбинированная вставка

Комбинированная вставка **должна** использоваться, если Вы на **горелке WOK**

- хотите использовать посуду меньшего размера (мин. диаметр дна), чем указано в таблице. Это обеспечит устойчивое положение посуды на конфорке и она не опрокинется.
- хотите использовать посуду большего размера. Это предотвратит повреждение рабочей поверхности, окрашивание стальной поверхности. При этом учитывайте данные из таблицы.

Советы по экономии электроэнергии

- По возможности готовьте пищу только в закрытых кастрюлях и сковородках. Это предотвращает излишнюю потерю тепла во время приготовления.
- Готовьте с малым количеством воды.
- Время приготовления может быть заметно сокращено благодаря использованию специальной посуды (скороварки).



- Своевременно уменьшайте интенсивность пламени после закипания или первоначального обжаривания пищи.
- Рекомендуется использовать широкие, плоские кастрюли, а не узкие, высокие. Широкие кастрюли быстрее нагреваются.

Термоэлектрическая система безопасности "Газконтроль"

Ваш прибор оснащен термоэлектрической системой безопасности "Газконтроль". Это означает, что в случае погасания пламени (например, из-за выкипания пищи или сквозняка) и последующей неудачной попытки поджига подача газа будет прекращена. Дальнейший выход газа будет предотвращен.


- Для продолжения эксплуатации конфорки поверните переключатель вправо на "●", затем включите конфорку, как обычно.

Защитное отключение

Если конфорка зажжена на непривычно продолжительное время (ок. 4 часов), она автоматически отключается.

- Для продолжения эксплуатации конфорки поверните переключатель вправо на "●", затем включите конфорку, как обычно.

Чистка и уход

 Ни в коем случае не используйте для очистки пароструйный очиститель. Пар может проникнуть в находящиеся под напряжением части и привести к короткому замыканию.

- Чистите весь прибор после каждого использования. Перед чисткой дайте прибору остыть.
- Также вытирайте насухо весь прибор после каждой влажной чистки, это поможет избежать известкового налета.
- Сильные загрязнения рекомендуется предварительно замачивать.
- **Сразу же удаляйте загрязнения!** Выкипевшая на горячий прибор пища может привести к окрашиванию горелки и стальной конфорки.
- Поверхности горелок и решетки со временем становятся немного матовыми. Это естественное явление, а не дефект материала.

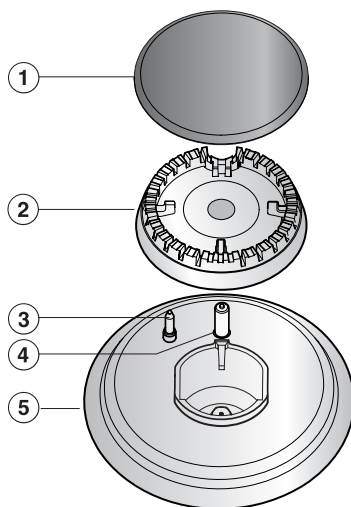
Чтобы избежать повреждений поверхности, не используйте при очистке

- чистящие средства, содержащие соду, щелочь, аммиак, кислоту или хлориды,
- чистящие средства для удаления накипи,
- средства для удаления пятен и ржавчины,
- абразивные чистящие средства, например, абразивный порошок, пасту, пемзу,
- чистящие средства, содержащие растворитель,
- чистящие средства для посудомоечных машин,
- спреи для гриля или духовки,
- очиститель для стекла,
- жесткие щетки и губки (например, для чистки кастрюль) или использованные губки с остатками абразивных чистящих средств,
- острые предметы (чтобы не повредить уплотнения между рамой и рабочей поверхностью)

	Чистка	Указания
Поверхность из нержавеющей стали	<p>Очищайте поверхность из нержавеющей стали с помощью губки, небольшого количества моющего средства и теплой воды. При необходимости Вы можете также использовать жесткую сторону губки или средство для чистки стеклокерамики и нержавеющей стали (см. главу "Дополнительные принадлежности"). Следите за тем, чтобы средство наносилось исключительно в направлении шлифовки (бороздок).</p> <p>Для предотвращения быстрого повторного загрязнения мы рекомендуем применение средства для ухода за нержавеющей сталью Miele (см. главу "Дополнительные принадлежности"). Нанесите его в небольшом количестве мягкой салфеткой по всей поверхности.</p>	<p>Нанесенное изображение (Символы огня)</p> <p>Нанесенное изображение может быть повреждено, если загрязнения (напр., блюда или жидкости с содержанием поваренной соли, оливковое масло) будут воздействовать длительное время. Сразу же удаляйте все загрязнения!</p> <p>Не используйте в этой области средство для чистки поверхностей из нержавеющей стали. В противном случае нанесенное изображение будет стерто.</p>
Решетки	<p>Снимите решетки. Вымойте их в посудомоечной машине или с помощью губчатой салфетки, бытового моющего средства и теплой воды. При необходимости используйте жесткую сторону губки для мытья посуды.</p>	
Поворотные переключатели	<p>Очищайте поворотные переключатели с помощью губки, небольшого количества моющего средства и теплой воды.</p>	Нельзя мыть в посудомоечной машине.
Крышка горелки	<p>Очищайте крышки горелок с помощью губки, небольшого количества моющего средства и теплой воды.</p> <p>При необходимости Вы можете использовать жесткую сторону губки для мытья посуды.</p>	Нельзя мыть в посудомоечной машине.
Головка горелки	<p>Очищайте головки горелок с помощью губки, небольшого количества моющего средства и теплой воды.</p> <p>При необходимости Вы можете использовать жесткую сторону губки для мытья посуды.</p>	<p>Нельзя мыть в посудомоечной машине.</p> <p>Следите за тем, чтобы отверстия выхода пламени после чистки были совершенно сухими.</p>
Электроподжиг Термозлемент	<p>Аккуратно протрите электроподжиг и термозлемент слегка влажной салфеткой.</p>	Электроподжиг не должен быть влажным, иначе не сработает запальная искра.

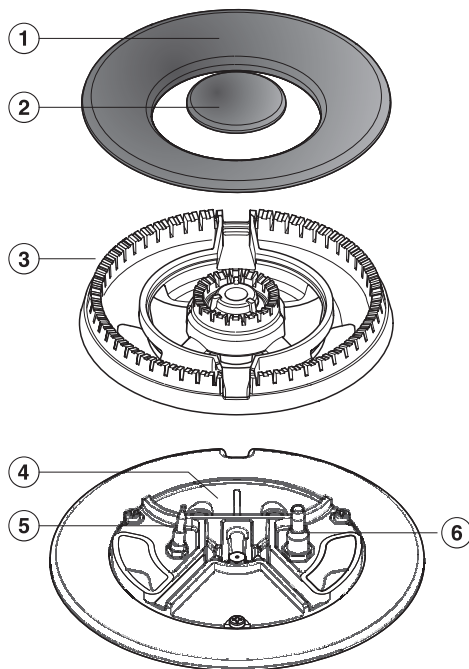
Чистка и уход

Сборка экономичной, стандартной горелки и горелки повышенной мощности



- Наденьте головку горелки ② на основание ⑤ таким образом, чтобы электроподжиг ④ и термозлемент ③ вошли в отверстия головки. Головка горелки должна правильно войти в пазы.
- Положите крышку горелки ① ровно на головку горелки ②.
При правильной позиции крышку горелки будет невозможно сместить.

Сборка горелки WOK




- Установите головку горелки ③ на основание горелки ④ таким образом, чтобы термоэлемент ⑤ и поджигающий электрод ⑥ вошли в отверстия головки горелки. Головка должна правильно войти в пазы.
- Положите крышки горелок ① и ②.
- Проследите за тем, чтобы при сборке соблюдался правильный порядок расположения деталей горелки.

Что делать, если ...?

Вы можете самостоятельно устранить большинство помех и неполадок в работе, которые могут появиться при повседневной эксплуатации. Так как Вам не нужно будет вызывать специалиста сервисной службы, то Вы сэкономите и время, и деньги.

Сведения в нижеприведенной таблице должны Вам помочь найти причины неисправности и устранить их. Однако, следует учитывать, что:

 Ремонт электрических и газовых приборов имеют право производить только квалифицированные специалисты по электромонтажу и специалисты газовой службы. Неправильно выполненные ремонтные работы могут стать причиной серьезной опасности для пользователя.

Проблема	Причина	Устранение
При вводе в эксплуатацию или после продолжительного неиспользования горелка не загорается.	Возможно, в газопроводе находится воздух.	Повторите процесс поджига несколько раз. Между отдельными попытками поджига должно пройти время ожидания мин. 1 минута, чтобы избежать скопления несгоревшего газа.
Горелка не загорается после нескольких попыток поджига.		Поверните все переключатели на "●" и отключите электроснабжение прибора на несколько секунд.
	Горелка собрана неправильно .	Соберите горелку правильно.
	Запорный газовый кран закрыт.	Откройте газовый кран.
	Горелка мокрая и/или загрязнена.	Очистите и высушите горелку.
	Отверстия выхода пламени засорены, и/или они мокрые.	Очистите и высушите отверстия выхода пламени.

Что делать, если ...?

Проблема	Причина	Устранение
Отключение электропитания во время работы		Поверните все переключатели вправо на "●". Когда электричество вновь появится, Вы сможете использовать прибор, как обычно.
Пламя газа гаснет после зажигания.	Пламя не касается термоэлемента, и он недостаточно нагревается: - Детали горелки собраны неправильно. - У термоэлемента имеются загрязнения.	Правильно положите детали горелок. Удалите загрязнения.
Внешний вид пламени изменяется.	Детали горелки собраны неправильно.	Правильно положите детали горелок.
	Головка горелки или отверстия в крышке горелки загрязнены.	Удалите загрязнения.
Пламя газа гаснет во время эксплуатации прибора.	Детали горелки собраны неправильно.	Правильно положите детали горелок.
Устройство электроподжига горелки не функционирует.	Сработал предохранитель на распределительном щитке.	Если необходимо, вызовите специалиста-электрика или специалиста сервисной службы.
	- Остатки пищи между поджигающим электродом и крышкой горелки - Остатки пищи у термоэлемента	Удалите загрязнения. (Учитывайте указания в главе "Чистка и уход").
	Нарушено электроснабжение	Поверните все переключатели вправо на "●". Когда электричество вновь появится, Вы сможете использовать прибор, как обычно.

Дополнительно приобретаемые принадлежности

Компания Miele предлагает большой ассортимент принадлежностей и средств для очистки и ухода, подходящих к Вашим приборам Miele.

Эти продукты Вы можете легко заказать в интернет-магазине Miele:



Вы сможете также их купить через сервисную службу Miele (см. обложку) или у партнера Miele.

Продукция для ухода за техникой

Чистящее средство для стеклокерамики и нержавеющей стали 250 мл



Устраняет сильные загрязнения, известковый налет и небольшие изменения цвета

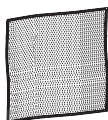
Средство для ухода за нержавеющей сталью 250 мл



Простое удаление полос от воды, пятен и следов от пальцев.

Предотвращает повторное быстрое загрязнение

Салфетка из микроволокна



Устраняет следы от пальцев и легкие загрязнения.

Указания по встраиванию прибора

Для того, чтобы избежать повреждений прибора, разрешается его встраивание только после монтажа навесных шкафов и вытяжки.

► Срезы шпона столешницы должны быть обработаны жаростойким клеем (100 °С) для предотвращения их отслаивания или деформации. Уголки между стеной и столешницей должны быть жаростойкими.

► Этот прибор не может быть подключен на нестационарных объектах (напр., судах).

► Из-за возможности переноса пламени не допускается встраивание газовой панели конфорок непосредственно рядом с электрофритюрницей. Расстояние между этими приборами должно составлять не менее 300 мм.

► Встраивание газовых панелей конфорок над холодильниками, посудомоечными машинами, а также стиральными и сушильными машинами не допускается.

► Следите за тем, чтобы после монтажа к газовому шлангу и сетевому кабелю не прикасались какие-либо горячие детали прибора, иначе возможны повреждения шланга и кабеля.

► Сетевой кабель и газовый шланг должны быть смонтированы так, чтобы они не касались подвижных частей кухонных шкафов (например, выдвижных ящиков) и не были подвержены механическому воздействию.

► Необходимо строго соблюдать безопасные расстояния, приведенные на следующих страницах.

► Не используйте никакие герметики, кроме случаев, когда это обязательно требуется. Уплотняющая лента прибора обеспечивает достаточную герметизацию между прибором и столешницей.

Все размеры указаны в мм.

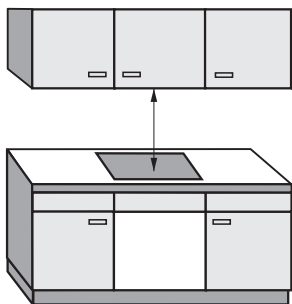
Помещение установки прибора

Помещение установки газовой панели конфорок должно

- иметь объем не менее 25,2 м³.
- иметь минимум одну дверь или одно окно на улицу, которые можно открыть.
- иметь вытяжку с отводом воздуха или контролируемое устройство вентиляции квартиры (не режим циркуляции), имеющее минимальный объем подачи воздуха 189 м³/ч.
- иметь соответствующие приточные отверстия вентиляции.

Указания по встраиванию прибора

Безопасное расстояние сверху прибора



Необходимо соблюдать указанное производителем вытяжки безопасное расстояние между прибором и расположенной сверху вытяжкой. Если указания производителя вытяжки отсутствуют или над прибором устанавливаются, например, навесные полки из легко воспламеняющихся материалов, то необходимо соблюдать безопасное расстояние минимум 760 мм.

Если для размещения различных приборов под вытяжкой, например, газовой и электрической панели конфорок, в инструкции по эксплуатации и монтажу указаны разные безопасные расстояния, рекомендуется выбирать большее из них.

Указания по встраиванию прибора

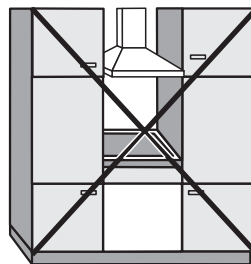
Безопасное расстояние с боковых сторон / сзади

При встраивании панели конфорок позади нее и с одной боковой стороны (справа **или** слева) могут находиться стенка шкафа или стена помещения любой высоты (см. рисунки).

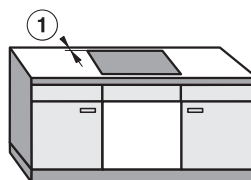
① 50 мм минимальное расстояние **сзади** от выреза в столешнице до заднего канта столешницы.

② 150 мм минимальное расстояние **справа** от выреза в столешнице до стоящей рядом мебели (например, высокого шкафа) или стены помещения.

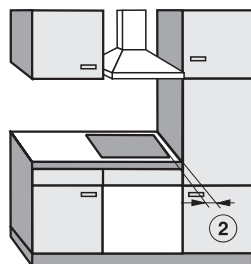
③ 150 мм минимальное расстояние **слева** от выреза в столешнице до стоящей рядом мебели (например, высокого шкафа) или стены помещения.



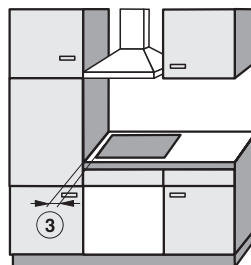
Не разрешается!



Настоятельно рекомендуется!

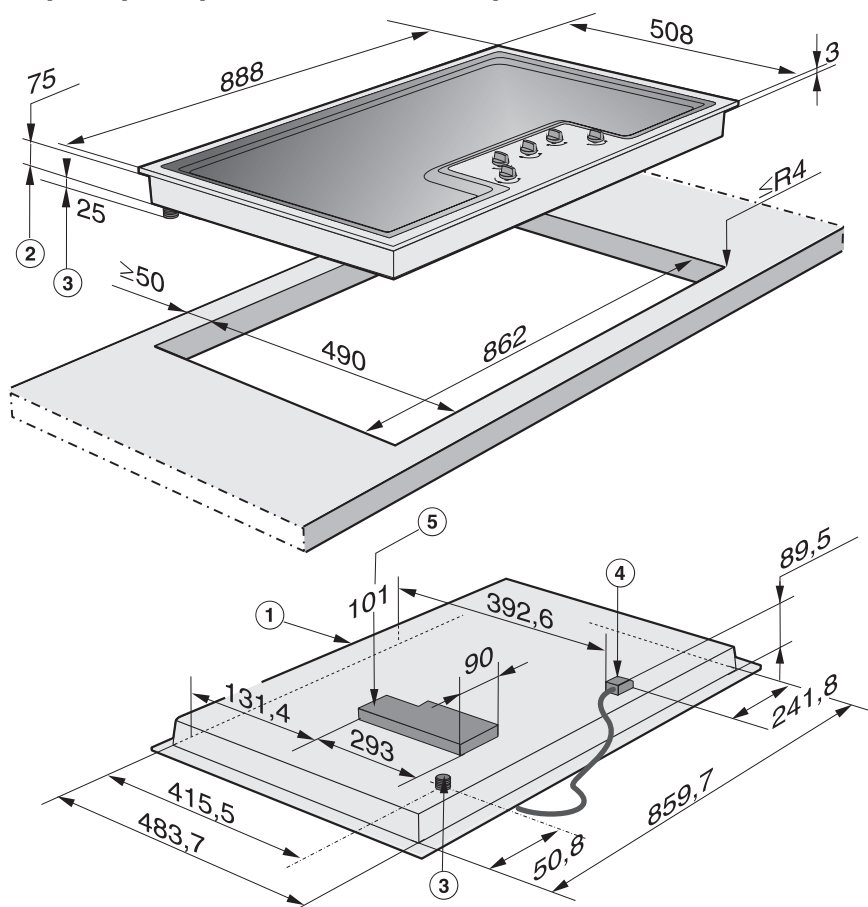


Не рекомендуется!



Не рекомендуется!

Размеры прибора и ниши для встраивания



- ① Вперед
- ② Высота встраивания
- ③ Место подключения газа, резьба R 1/2 - ISO 7-1 (DIN EN 10226)
- ④ Коробка выводов с сетевым кабелем длиной 2000 мм
- ⑤ Корпус блока электроники
максимальная высота встраивания 101 мм

Встраивание

- Вырез в столешнице производите согласно эскизам. Соблюдайте **безопасное расстояние** (см. главу "Указания по безопасности при встраивании").
- Заделайте поверхности срезов у столешниц из дерева специальным лаком, силиконовым каучуком или литьевой смолой для предотвращения разбухания от влаги. Используемые материалы должны быть устойчивыми к нагреву.

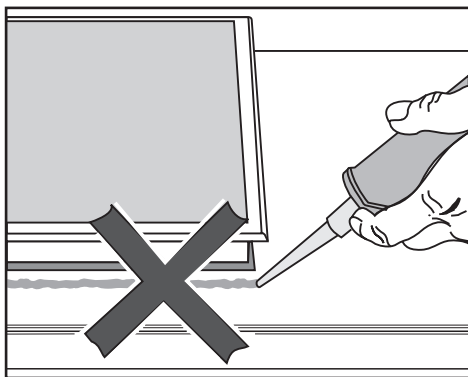
Следите за тем, чтобы эти средства не попали на рабочую поверхность столешницы.

- Выведите сетевой кабель прибора вниз через вырез в столешнице.
- Положите прибор свободно в вырез .

Если уплотнение в углах не плотно прилегает к столешнице, Вы можете аккуратно обработать радиус закругления углов, $\leq R4$, с помощью лобзика.

- Подключите прибор к электросети. (См. главу "Подключение к электросети".)
- Выполните подключение газа (см. главу "Подключение газа")
- Закрепите прибор спереди и сзади с помощью прилагающихся уголков. См. главу "Закрепление прибора".

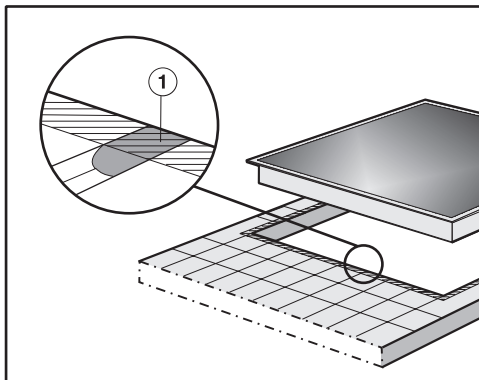
Уплотнение между прибором и столешницей



Уплотнитель под кромкой верхней части прибора обеспечивает необходимую герметичность между прибором и столешницей.

Ни в коем случае не допускается дополнительная герметизация прибора с помощью герметика (например, силикона). Прибор и столешница могут получить повреждения при необходимости демонтажа прибора.

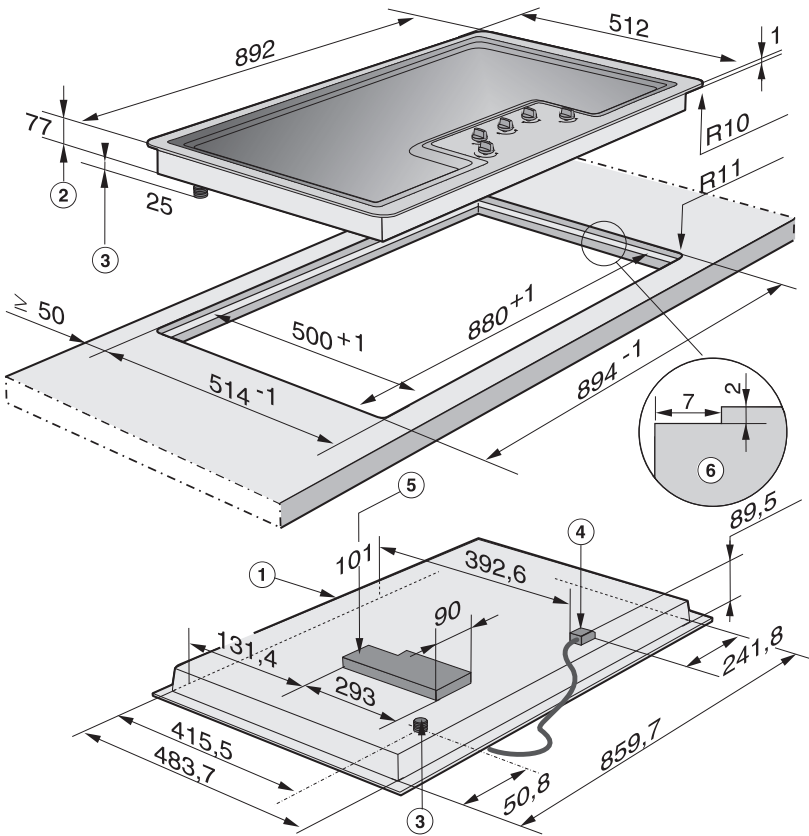
Столешница, облицованная плиткой



Стыки ① и заштрихованная область под поверхностью газовой панели конфорок должны быть гладкими и ровными, чтобы панель лежала ровно и уплотнение под кромкой верхней части прибора обеспечивало достаточную герметизацию столешницы.

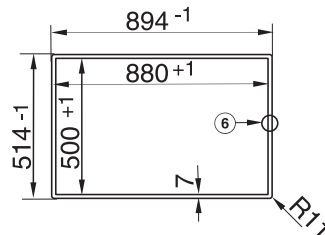
Размеры прибора и ниши для встраивания

⑥ Ступенчатый вырез для столешниц из натурального камня



- ① Впереди
- ② Высота встраивания
- ③ Место подключения газа
резьба R 1/2 - ISO 7-1 (DIN EN 10226)
- ④ Коробка выводов с сетевым кабелем длиной 2000 мм
- ⑤ Корпус блока электроники 100 x 200 мм
максимальная высота встраивания 101 мм

**Обязательно учитывайте
детальные чертежи места выреза
для столешниц из натурального
камня.**



Газовая панель конфорок, устанавливаемая в одной плоскости со столешницей, предназначена только для встраивания в столешницу из натурального камня (гранит, мрамор), массива дерева или облицованную плиткой столешницу.

При наличии столешниц из других материалов узнайте, пожалуйста, у производителя, пригодны ли они для встраивания панели конфорок с установкой в одной плоскости.

Для встраивания необходим нижний шкаф шириной 900 мм.

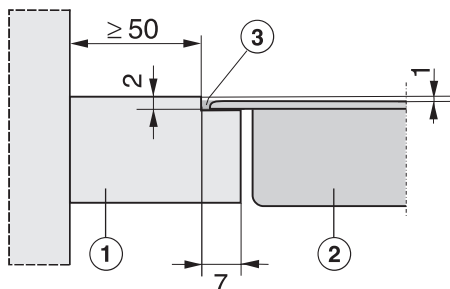
После монтажа газовой панели конфорок должен оставаться доступ к ее нижней части для облегчения проведения техобслуживания, в ином случае придется удалять герметик.

Газовая панель конфорок

- устанавливается непосредственно в вырез в столешнице, если она изготовлена из натурального камня.
- закрепляется с помощью деревянных планок в вырезе из массива дерева / столешницы, облицованной плиткой. Необходимо предусмотреть, чтобы планки были в наличии перед проведением монтажа; планки не входят в комплект поставки.

Встраивание

Столешница из натурального камня



① Столешница

② Газовая панель конфорок

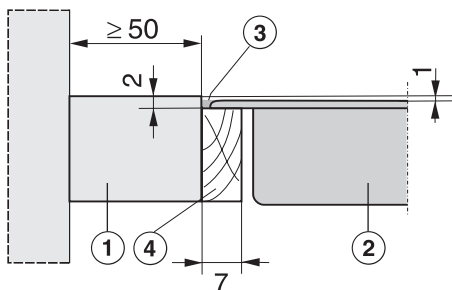
③ Кромка

Т.к. у прибора и у выреза в столешнице может быть допустимая разница в размерах, то ширина кромки ③ может варьироваться.

- Вырез в столешнице производите согласно эскизу. Соблюдайте **безопасное расстояние** (см. главу "Указания по безопасности при встраивании").
- Выведите сетевой кабель прибора вниз через вырез в столешнице.
- Установите прибор ② в вырез и выровняйте его по центру.
- Подключите прибор к электросети. (См. главу "Подключение к электросети".)
- Выполните подключение газа (см. главу "Подключение газа").
- Закрепите прибор спереди и сзади с помощью прилагающихся уголков. См. главу "Закрепление прибора".
- Проверьте работу прибора.
- Заполните оставшийся зазор ③ жаростойким силиконовым герметиком, выдерживающим температуру не менее 160 °С.

Используйте только подходящий для натурального камня силиконовый герметик и следите за указаниями производителя герметика.

Массив дерева / столешница, облицованная плиткой



- ① Столешница
- ② Газовая панель конфорок
- ③ Кромка
- ④ Деревянные планки толщиной 7 мм
(не входят в комплект поставки)

Т.к. у прибора и у выреза в столешнице может быть допустимая разница в размерах, то ширина кромки ③ может варьироваться.

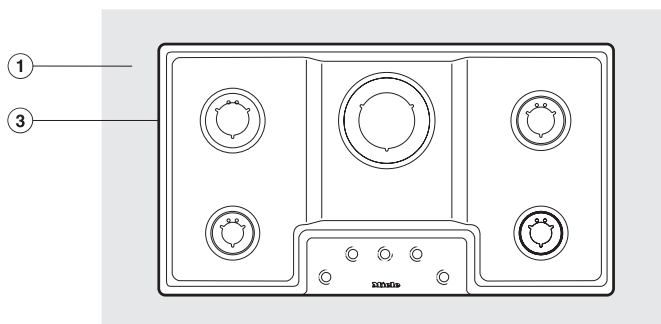
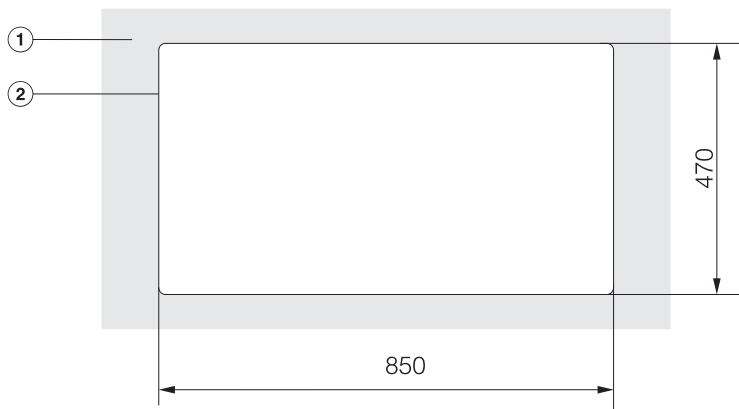
- Вырез в столешнице производите согласно эскизу. Соблюдайте **безопасное расстояние** (см. главу "Указания по безопасности при встраивании").
- Прикрепите деревянные планки ④ на 2 мм ниже верхнего края столешницы (см. рисунок).
- Выведите сетевой кабель прибора вниз через вырез в столешнице.
- Установите прибор ② в вырез и выровняйте его по центру.
- Подключите прибор к электросети. (См. главу "Подключение к электросети".)
- Выполните подключение газа (см. главу "Подключение газа").
- Закрепите прибор спереди и сзади с помощью прилагающихся уголков. См. главу "Закрепление прибора".
- Проверьте работу прибора.
- Заполните оставшийся зазор ③ жаростойким силиконовым герметиком, выдерживающим температуру не менее 160 °С.

Следите за указаниями производителя силиконового герметика. Используйте для **плитки из натурального камня** только силиконовый герметик, предназначенный для натурального камня.

Встраивание в стальную столешницу

Этот прибор может быть приварен к стальной столешнице. После приваривания прибора логотип компании Miele должен остаться видимым.

 Сваривание может осуществляться только сервисной службой, авторизованной компанией Miele!

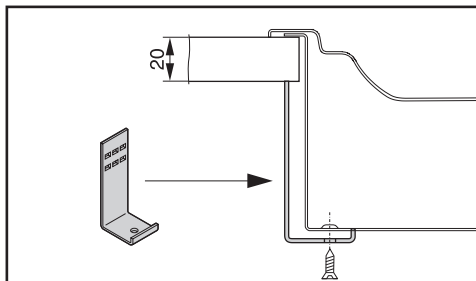


- ① Стальная столешница
- ② Лазерный контур
- ③ Сварочный контур

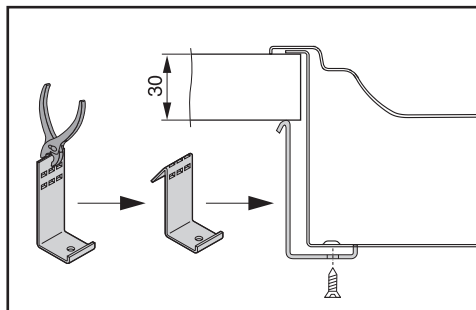
Закрепление прибора

Закрепите прибор, как показано на картинке, с помощью уголков, входящих в комплект.

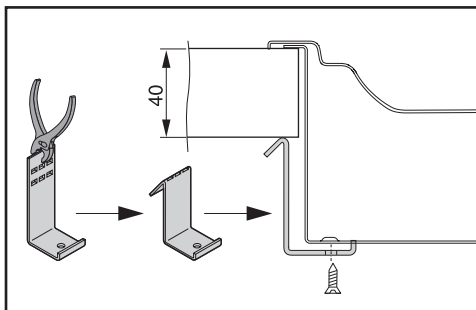
Столешница 20 мм



Столешница 30 мм



Столешница 40 мм



После встраивания

После встраивания проверьте функцию горения, включив все горелки.

При малой мощности пламя не должно гаснуть, также в том случае, если регулятор конфорки быстро повернуть с большой на малую мощность.

При высокой установке мощности у горящего пламени должна быть отчетливо видна середина.

Рекомендуется подключать прибор к сети через розетку. Это облегчит сервисное обслуживание.

Следите за тем, чтобы розетка после встраивания прибора была всегда доступна.

Если подключение прибора к электросети будет осуществляться не через розетку, то поручите это квалифицированному электрику, который хорошо знает и тщательно выполняет все действующие инструкции предприятий энергоснабжения, а также дополнения к ним.

Если электророзетка более не доступна или предусмотрено стационарное подключение, то специалистом по монтажу должно быть обеспечено устройство отключения от сети для каждого полюса. В качестве такого устройства служат выключатели с контактным зазором минимум 3 мм. К ним относятся линейные защитные автоматы, предохранители и контакторы.

Необходимые **параметры подключения** Вы можете найти на **типовой табличке**. Они должны совпадать с характеристиками электросети.

Производитель обращает Ваше внимание на то, что он не несет ответственности за непосредственное или косвенное причинение ущерба, вызванное неправильным встраиванием или подключением прибора.

Производитель также не несет ответственности за ущерб, причиной которого стало отсутствующее или оборванное защитное соединение на месте монтажа (например, в случае поражения электротоком).

После проведения монтажа необходимо обеспечить защиту от прикосновения к токоведущим деталям!

Общая мощность:

см. типовую табличку

Параметры подключения и предохранитель

АС 230 В / 50 Гц

Аппарат защиты от токов перегрузки
10 А

Характеристика срабатывания - тип
В или С

Устройство защитного отключения

Для повышения безопасности рекомендуется использовать в приборе устройство защитного отключения УЗО с током срабатывания 30 мА.

Электроподключение

Отключение электропитания

Для отключения электрической цепи прибора от общей электросети можно установить следующие распределительные устройства:

- **Предохранители с плавкими вставками**

Полностью выверните защитные пробки с плавкими вставками.

или:

- **Автоматические резьбовые предохранители:**

Нажмите контрольную (красную) кнопку так, чтобы выскочила средняя (черная) кнопка.

или:

- **Встроенные автоматические предохранители:**

Линейный защитный автомат, тип В или С!:
переставить рычаг с 1 (Вкл) на 0 (Выкл)

или:

- **Устройство защитного отключения УЗО**

(защита от перепадов напряжения в сети) Переключите главный выключатель с 1 (Вкл) на 0 (Выкл) или нажмите контрольную клавишу.

После отключения от электросети следует обеспечить защиту от повторного включения прибора.

Смена кабеля

При смене сетевого кабеля может быть использован только определенный тип кабеля H 05 VV-F (ПВХ-изолированный), который можно приобрести у производителя или в сервисной службе.

Сетевой кабель может быть заменен только производителем прибора, техником авторизованной сервисной службы или квалифицированным электриком. Данные для подключения находятся на типовой табличке.


Дополнительно для Украины

Внимание! Это изделие сконструировано для подключения к сети переменного тока с защитным (третьим) проводом заземления (зануления), которое соответствует требованиям п.7.1 "Правил устройства электроустановок".

Для Вашей безопасности подключайте прибор только к электросети с защитным заземлением (занулением). Если Ваша сеть или розетка не имеет защитного заземления (зануления), обратитесь к квалифицированному специалисту.

Не переделывайте штепсельную вилку и не используйте переходные устройства.

ПОМНИТЕ! ПРИ ПОДКЛЮЧЕНИИ К СЕТИ БЕЗ ЗАЩИТНОГО ЗАЕМЛЕНИЯ (ЗАНУЛЕНИЯ) ВОЗМОЖНО ПОРАЖЕНИЕ ЭЛЕКТРИЧЕСКИМ ТОКОМ!

 Подключение газа, а также переход на другой вид газа может осуществляться только компетентным специалистом службы газоснабжения. Он является ответственным за безупречное функционирование на месте установки.

Подключение к газоснабжению должно осуществляться таким образом, чтобы подключение было возможно внутри или снаружи кухонной мебели. Запорный вентиль должен быть в зоне видимости и доступен даже после открытия дверцы мебели.

Уточните вид газа у предприятия по газоснабжению и сравните эти данные с указанными на типовой табличке.

Этот прибор не может быть подключен к газоотводу. Он должен быть подключен и установлен согласно действующим правилам по подключению. Особенно важно соблюдать условия соответствующего проветривания помещения.

Подключение к газоснабжению должно быть осуществлено на основании действующих в стране предписаний.

Нужно учитывать также особые указания местных предприятий по газоснабжению, а также инспекций строительного надзора.

Шланг подключения газа должен располагаться таким образом, чтобы при работе прибора он не нагревался.

Особенно важно, чтобы шланги подключения газа и сетевые кабели не подвергались воздействию нагретого газа.

Также нужно следить за тем, чтобы шланг подключения газа и сетевой кабель не соприкасались с горячими частями прибора, т.к. в связи с воздействием высоких температур может произойти их повреждение.

Свободная часть кабеля должна располагаться так, чтобы она не касалась подвижных частей кухонной мебели (напр., выдвижного ящика) и не подвергалась механическим нагрузкам.

После встраивания прибора он должен быть настроен на местные условия газоснабжения.

В заключение необходимо проверить герметичность шланга газоснабжения.

Подключение газа

Для эксплуатации прибора может применяться природный и сжиженный газ.

Параметры: природный или сжиженный газ класса II типа G 20 или G 30 (ГОСТ Р 50696-94)

В зависимости от национального варианта исполнения прибор может быть рассчитан на эксплуатацию с использованием природного или сжиженного газа (см. наклейку на приборе).

В серийном исполнении приборы, поставляемые в Россию, предназначены для эксплуатации на природном газе. Для перехода на другой вид газа необходим соответствующий набор форсунок.

Если необходимый в Вашем случае монтаж набор форсунок не приложен, обратитесь для его заказа в фирменный или авторизованный сервисный центр фирмы Miele.

Переход на использование другого вида газа описан в одноименной главе.

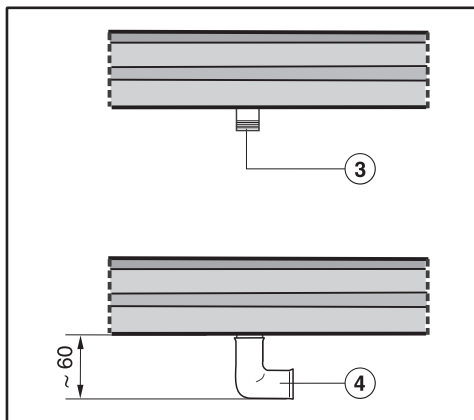
Присоединение с резьбовой муфтой

Прибор оснащен конической резьбой 1/2 " для подключения к газоснабжению. Есть 2 способа подключения:

- стационарное подключение
- гибкое подключение.
Гибкий кабель подключения не должен превышать по длине 2 метра.

Для герметичности соединений используйте соответствующие уплотнители.

Использование отвода на 90°



③ Место подключения газа, резьба R 1/2 - ISO 7-1 (DIN EN 10226)


④ Отвод 90°

При использовании отвода на 90° высота встраивания на уровне шланга подключения газа увеличивается прим. на 60 мм.

Номинальная нагрузка

Горелка	Вид газа	Максимальная мощность		Минимальная мощность
		кВт	г/ч	кВт
Экономичная горелка	Природный газ Н	1,00	-	0,27
	Сжиженный газ	1,00	0,73	0,21
Стандартная горелка	Природный газ Н	1,70	-	0,30
	Сжиженный газ	1,70	124	0,30
Горелка повышенной мощности	Природный газ Н	2,70	-	0,51
	Сжиженный газ	2,60	189	0,64
WOK	Природный газ Н	4,50	-	0,27
	Сжиженный газ	4,10	298	0,21
Всего	Природный газ Н	11,60	-	
	Сжиженный газ	11,10	808	

Переход на другой вид газа

 Переход на другой вид газа может быть осуществлен только с помощью квалифицированного сотрудника ответственного предприятия по электроснабжению.

При переходе на другой вид газа должны быть сменены основные форсунки и форсунки горелок малого расхода.

Таблица форсунок

	Главная форсунка Ø	Форсунка малого расхода Ø
Природный газ Н		
Экономичная горелка	0,76	0,39
Стандартная горелка	0,94	0,42
Горелка повышенной мощности WOK	1,20 2x1,00 / 0,72	0,54 0,88 / 0,42
Сжиженный газ		
Экономичная горелка	0,52	0,23
Стандартная горелка	0,66	0,27
Горелка повышенной мощности WOK	0,81 2 x 0,66 / 0,46	0,39 0,52 / 0,23

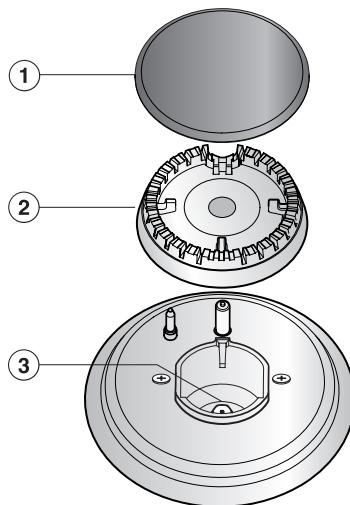
Маркировка на форсунках обозначает диаметр их отверстия, выраженный в сотых долях миллиметра.

Замена форсунок

Отключите панель конфорок от электросети и перекройте подачу газа.

Замена главных форсунок

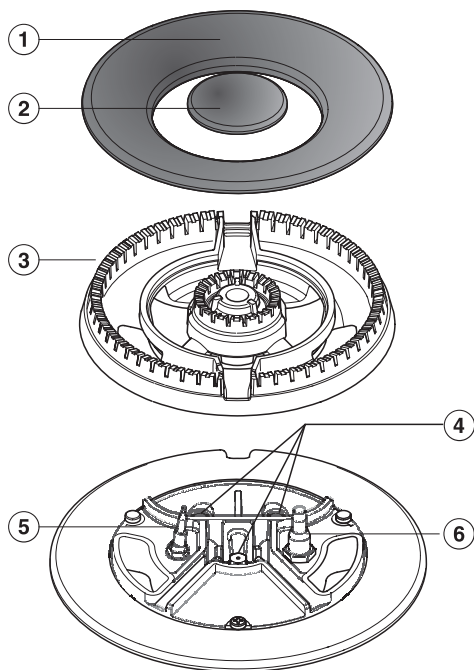
Экономичная, стандартная горелка и горелка повышенной мощности



- Снимите решетки, крышку горелки ① и головку горелки ②.
- Вывинтите с помощью торцевого гаечного ключа (M7) главную форсунку ③.
- Замените главную форсунку.

Переход на другой вид газа

Горелка WOK



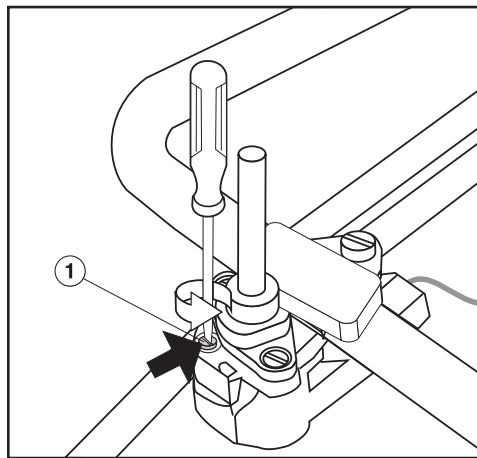
- Снимите крышки горелки ①② и головку горелки ③.
- Вывинтите с помощью торцового гаечного ключа (M7) главные форсунки ④.
- Поставьте подходящую форсунку из таблицы и крепко приверните ее.
- Зафиксируйте форсунки сургучом против непреднамеренного развинчивания.

Замена форсунок малого расхода

Для замены форсунок малого расхода необходимо отвинтить крепежные шурупы горелок и снять верхнюю панель прибора.

- Вытяните переключатели вверх.
- Снимите детали горелки.
- Отвинтите шурупы.
- Снимите верхнюю часть прибора.

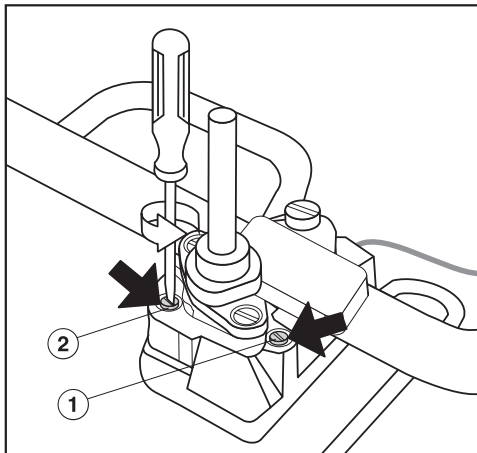
Экономичная, стандартная горелка и горелка повышенной мощности



- С помощью небольшой отвертки выверните форсунку малого расхода ① из газовой арматуры.
- Выньте форсунку с помощью плоскогубцев.
- Поставьте подходящую форсунку из таблицы и крепко приверните ее.
- Зафиксируйте форсунки сургучом

против непреднамеренного развинчивания.

Горелка WOK



- ① Форсунка малого расхода горелки с маленьким диаметром (напр., при сжиженном газе: 0,23)
- ① Форсунка малого расхода горелки с большим диаметром (напр., при сжиженном газе: 0,52)
- С помощью небольшой отвертки выверните две форсунки малого расхода ① и ② из газовой арматуры.
- Выньте форсунки с помощью плоскогубцев.
- Поставьте подходящие форсунки из таблицы и крепко приверните их.
- Зафиксируйте форсунки сургучом против непреднамеренного развинчивания.

Переход на другой вид газа

Проверить функционирование

Проверьте все детали, подводящие газ, на герметичность.

- Снова соберите прибор.
- Проверьте горение конфорок, включив их.

При минимальном режиме пламя не должно гаснуть, даже если будет произведено резкое переключение с максимального на минимальный режим.

При максимальном режиме пламя должно гореть с отчетливо видной серединой.

- Наклейте на старую наклейку с указанием вида газа прилагаемую к форсункам новую наклейку.

Сервисная служба, типовая табличка, гарантия

При возникновении неисправностей, которые Вы не можете устранить самостоятельно, обращайтесь, пожалуйста, в сервисную службу Miele по телефону:

- Москва (495) 745 89 90
- 8 800 200 29 00.

Телефоны и адреса сервисных центров Miele Вы найдете в конце инструкции.

Сервисной службе необходимо сообщить модель и заводской номер Вашего прибора. Эти данные Вы найдете на прилагаемой типовой табличке.

Приклейте здесь прилагаемую типовую табличку. Проследите, чтобы указанная в ней модель прибора совпадала с данными на титульной странице инструкции по эксплуатации.

Условия гарантии и гарантийный срок

Информацию об условиях гарантии Вы найдете в разделе "Гарантия качества товара".

Сертификат (только для РФ)

C-DE.ME10.B.00004
с 23.03.2011 по 23.03.2016
Соответствует требованиям:
ГОСТ Р 50696-2006 (Р. 4, 5, 6, 8, 9),
ГОСТ Р 52161.2.6-2006,
ГОСТ Р 51318.14.1-2006 (Р. 4),
ГОСТ Р 51318.14.2-2006 (Р. 5, 7),
ГОСТ Р 51317.3.2-2006 (Р. 6, 7),
ГОСТ Р 51317.3.3-2008

Нижеследующая информация актуальна только для Украины:

соответствует требованиям
"Технического регламента ограничения использования некоторых небезопасных веществ в электрическом и электронном оборудовании (2002/95/ЕС)"

Постановление Кабинета Министров Украины от 03.12.2008 № 1057

Гарантия качества товара

Уважаемый покупатель!

Гарантийный срок на бытовую технику, ввезенную на территорию страны приобретения через официальных импортеров составляет 24 месяца, при условии использования изделия исключительно для личных, семейных, домашних и иных нужд, не связанных с осуществлением предпринимательской деятельности.

На аксессуары и запасные части, приобретаемые отдельно, не в составе основного товара, гарантийный срок не устанавливается.

Гарантийный срок исчисляется с даты передачи товара покупателю. Пожалуйста, во избежание недоразумений, сохраняйте документы, подтверждающие передачу товара (товарные накладные, товарные чеки и иные документы, подтверждающие передачу товара в соответствии с требованиями действующего законодательства) и предъявляйте их сервисным специалистам при обращении за гарантийным обслуживанием.

В течение гарантийного срока Вы можете реализовать свои права на безвозмездное устранение недостатков изделия и удовлетворение иных установленных законодательством требований потребителя в отношении качества изделия, при условии использования изделия по назначению и соблюдения требований по установке, подключению и эксплуатации изделия, изложенных в настоящей инструкции.

В случае выполнения подключения третьими лицами сохраняйте документы, свидетельствующие об оплате и выполнении услуг по установке и подключению.

Внимание! Каждое изделие имеет уникальный заводской номер. Заводской номер позволяет установить дату производства изделия и его комплектацию. Называйте заводской номер изделия при обращении в сервисную службу Miele, это позволит Вам получить более быстрый и качественный сервис.

В случае устранения сервисной службой Miele неполадок оборудования в период действия гарантийного срока посредством замены детали указанного оборудования, клиент обязан вернуть представителю сервисной службы демонтированную деталь по окончании ремонта (в момент устранения неполадки оборудования).

Сервисная служба Miele оставляет за собой право отказать в гарантийном обслуживании в случаях:

В случае устранения сервисной службой Miele неполадок оборудования в период действия гарантийного срока посредством замены детали указанного оборудования, клиент обязан вернуть представителю сервисной службы демонтированную деталь по окончании ремонта (в момент устранения неполадки оборудования).

Гарантийное обслуживание не производится в случаях:

- Обнаружения механических повреждений товара;
- Неправильного хранения и/или небрежной транспортировки;
- Обнаружения повреждений, вызванных недопустимыми климатическими условиями при транспортировке, хранении и эксплуатации;
- Обнаружения следов воздействия химических веществ и влаги;
- Несоблюдения правил установки и подключения;
- Несоблюдения требований инструкции по эксплуатации;
- Обнаружения повреждений товара в результате сильного загрязнения;
- Обнаружения повреждений в результате неправильного применения моющих средств и расходных материалов или использования не рекомендованных производителем средств по уходу;
- Обнаружения признаков разборки, ремонта и иных вмешательств лицами, не имеющими полномочий на оказание данных услуг;
- Включения в электрическую сеть с параметрами, не соответствующими ГОСТу, ДСТУ;
- Повреждений товара, вызванных животными или насекомыми;
- Противоправных действий третьих лиц;

Гарантия качества товара

- Действий непреодолимой силы (пожара, залива, стихийных бедствий и т.п.);
- Нарушения функционирования товара вследствие попадания во внутренние рабочие объемы посторонних предметов, животных, насекомых и жидкостей.

Гарантийное обслуживание не распространяется на:

- работы по регулировке, настройке, чистке и прочему уходу за изделием, оговоренные в настоящей Инструкции по эксплуатации;
- работы по замене расходных материалов (элементов питания, фильтров, лампочек освещения, мешков-пылесборников, и т.д.), оговоренные в настоящей Инструкции по эксплуатации.

Недостатками товара не являются:

- запах нового пластика или резины, издаваемый товаром в течение первых дней эксплуатации;
- изменение оттенка цвета, глянца частей оборудования в процессе эксплуатации;
- шумы (не выходящие за пределы санитарных норм), связанные с принципами работы отдельных комплектующих изделий, входящих в состав товара:
 - вентиляторов
 - масляных/воздушных доводчиков дверей
 - водяных клапанов
 - электрических реле
 - электродвигателей
 - ремней
 - компрессоров
- шумы, вызванные естественным износом (старением) материалов:
 - потрескивания при нагреве/охлаждении
 - скрипы
 - незначительные стуки подвижных механизмов
- необходимость замены расходных материалов и быстроизнашивающихся частей, пришедших в негодность в результате их естественного износа.

Сервисные центры Miele

Сервисная сеть Miele включает в себя собственные сервисные центры в Москве, Санкт-Петербурге, Киеве и Алматы, региональных сервисных специалистов Miele и партнерские сервисные центры в регионах. Со списком городов, в которых представлен сервис Miele, Вы можете ознакомиться на интернет-сайте компании:

для России: www.miele.ru

для Украины: www.miele.ua

для Казахстана: www.miele.kz

В случае необходимости сервисной поддержки просим обращаться по телефонам “Горячей линии”, указанным на странице **Контактная информация о Miele**.

Контактная информация о Miele

По всем вопросам, связанным с приобретением техники, приобретением дополнительных принадлежностей и расходных материалов, а также в случае необходимости сервисной поддержки просим обращаться по телефону "Горячей линии".

Российская Федерация

Горячая линия для РФ 8-800-200-29-00 (звонок бесплатный на всей территории РФ)

E-mail: service@miele.ru

Internet: www.miele.ru

Адрес ООО Миле СНГ

125284 Москва,

Ленинградский проспект, 31А, стр.1

Адрес филиала ООО Миле СНГ в г. Санкт-Петербурге

197046 Санкт-Петербург

Петроградская наб., 18 а

Украина

ООО "Миле"

ул. Жилинская 48, 50А, Киев, 01033 БЦ "Прайм"

Тел. 0 800 500290 (звонок со стационарного телефона на территории Украины бесплатный)

(044) 496 03 00

Факс (044) 494 22 85

E-mail: info@miele.ua

Internet: www.miele.ua

Республика Казахстан

ТОО "Миле"

050059, г. Алматы Проспект Аль-Фараби, 13

Тел. (727) 311 11 41

Факс (727) 311 10 42

Горячая линия 8-800-080-53-33

E-mail: info@miele.kz

Internet: www.miele.kz

Другие страны СНГ

По всем вопросам приобретения дополнительных принадлежностей и расходных материалов, а также в случае необходимости сервисной поддержки, просим обращаться к продавцу, у которого Вы приобрели это изделие.

Внимание!

Условия гарантии в данных странах (в силу местного законодательства) могут быть иными.

Уточнить условия гарантии можно у продавца.

Контактные данные продавцов в странах СНГ можно получить в контактном центре

ООО Миле СНГ

Тел. +7 (495) 745 89 90

Факс + 7 (495) 745 89 84

E-mail: info@miele.ru

Miele

Производитель:

Миле & Ци. КГ, Карл-Миле-штрассе, 29, 33332 Гютерсло, Германия
Miele & Cie. KG, Carl-Miele-Straße 29, 33332 Gütersloh, Deutschland

Изготовлено на заводе:

Империа-Верке оХГ, Миле-штрассе, 1, 59759 Арнсберг, Германия
Imperial Werke oHG, Miele-Straße 1, 59759 Arnsberg, Deutschland

Импортеры:

ООО Миле СНГ
Российская Федерация и
страны СНГ
125284 Москва,
Ленинградский пр-т, д. 31а, стр. 1
Телефон: (495) 745 8990
8 800 200 2900
Телефакс: (495) 745 8984

ООО "Миле"
ул. Жилианская 48, 50А
01033 Киев, Украина
Телефон: + 38 (044) 496 0300
Телефакс: + 38 (044) 494 2285

Internet: www.miele.ua
E-mail: info@miele.ua



Internet: www.miele.ru
E-mail: info@miele.ru

ТОО Миле
Казахстан
050059, г. Алматы
Проспект Аль-Фараби, 13
Тел. (727) 311 11 41
8-800-080-53-33
Факс (727) 311 10 42



www.miele-shop.com



ME10